



E

D



Pinta – loď Kryštofa Kolumba

Dokončení ze str. 19

SLEPENÍ MODELU

Začněte dílem 1 (podélná výztuha trupu). Úchytky vyhněte střídavě vpravo a vlevo. Místa označená čarou prostříhnete. Jednotlivá žebra výztuhy trupu prostříhnete podle označení, úchytky vyhněte dopředu. Nyní jednotlivá žebra vsunete podle jejich očíslování do středového dílu 1. Nejlépe je začít žebry č. 5, 6, 4 atd.

Žebra přichytíte dvěma úchytkami stejného čísla. **POZOR na celkové rovné slepení kostry trupu!** Na takto slepenou kostru nalepte palubu 9.

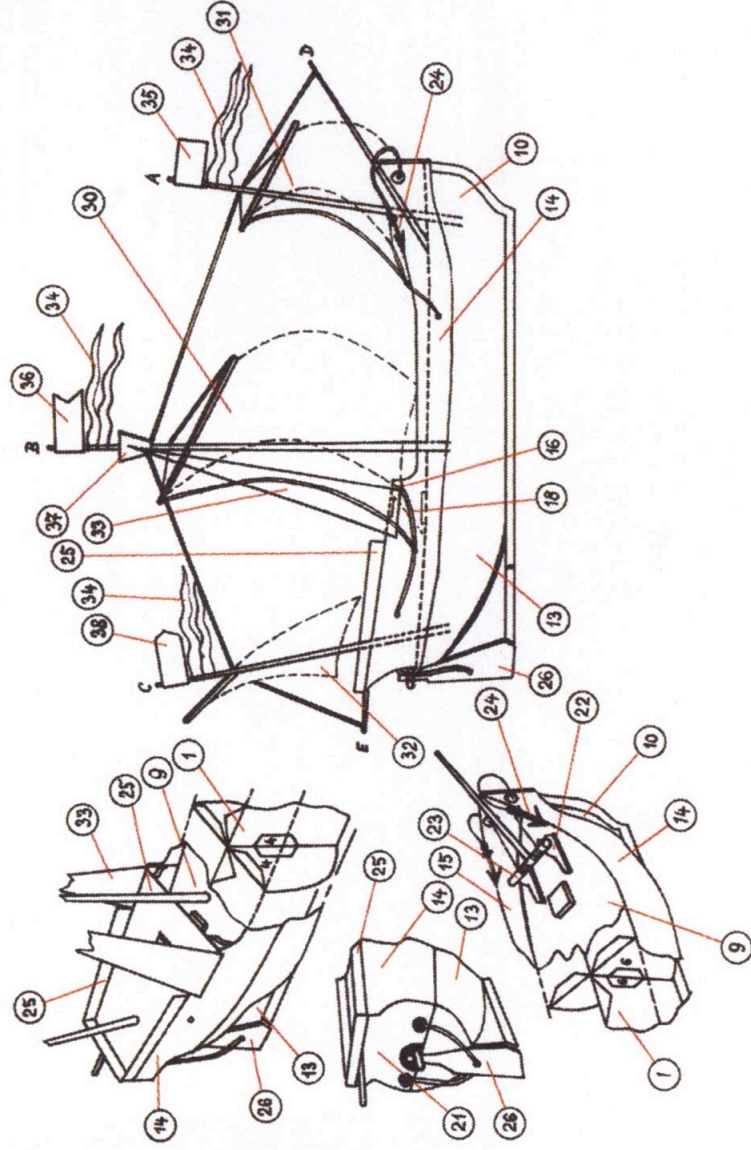
Přikročíte k potahování trupu, což je nejtěžší. Předem je nutno díly dobře vytvarovat. Začněte díly 10 a 11, prostříhnete je podle silnější čáry (vzniknou pruhy). Před přilepením si ověřte, jak díl odpovídá tvaru žebra atd. **POZOR** – díly 10 a 11 přilepte spodním okrajem po celé délce a po celé ploše pouze na žebra č. 4 a 5. Ostatní žebra zatím zůstávají volná, nepřilepená. Nyní v přední části trupu lepte odspodu pruh po pruhu na sebe – nutno je při tom tvarovat.

Obdobným způsobem slepíte zadní část trupu – díly 12 a 13. Slepíte bočnice 14 v přední části k sobě. Dovnitř bočnic nalepte vnitřní díly 15 tak, aby se vrchní

okraje kryly. Na palubu přilepte díly 17, 19, 20. Vytvarujte a slepte podstavec hřídle 22 a hřídle 23, který vznikne srolováním do plné trubičky. Na hřídle natočte několik otáček silnější nitě – viz nákres. Na konce nití se nalepí kotvy 24. Na zadní část trupu nalepte díl 21. **POZOR**, přilepit jen od poloviny dolů! Vrchní část je zatím nepřilepená. Vytvarujte díl 16, k otvoru v palubě přilepte schody 18. Celý díl 16 přilepte k bočnicím 14 a vrchní částí dílu 21.

Nyní si zhotovte ráhna a stěžně ze špejli (rozměry A, B, C, D, E). Smirkovým papírem je upravte a nabarvěte hnědou vodovou barvou nebo černou tuší. Na stěžně umístěte plachty (díly 30, 31, 32). Boční lanovky – 33 slepte k sobě a přilepte na vyznačené místo. Na střední stěžně přilepte hotový strážní koš 37. Dovnitř vlepte smotek papíru tak, aby koš šel nasadit na stěžně. Přilepte kormidlo 26, přední a zadní ráhno – D, E. Na stěžně přilepte prapory – žlutou dolů a vlajky – díly 35, 36, 38. Stojánek slepíte z bočnic 28 a 29, které se ve spodní části prostříhnou. Stejně tak i střední díl, který se prostříhne podle označení a nasune na bočnice.

Kdo si chce svůj model ještě zlepšit, opatří jej lanovím ze silnějších nití. Jako vzor rozvěšení lan vám poslouží celkový obrázek (kresba) lodi. Případně je možné model přelakovat bezbarvým rychleschnoucím lakem. Dobrý vítr do plachet a při sestavování modelu vám přejí redakce ABC a autor.



Ladislav Müller
Slepení modelu František Sochor